

吉永 努(教授)研究室

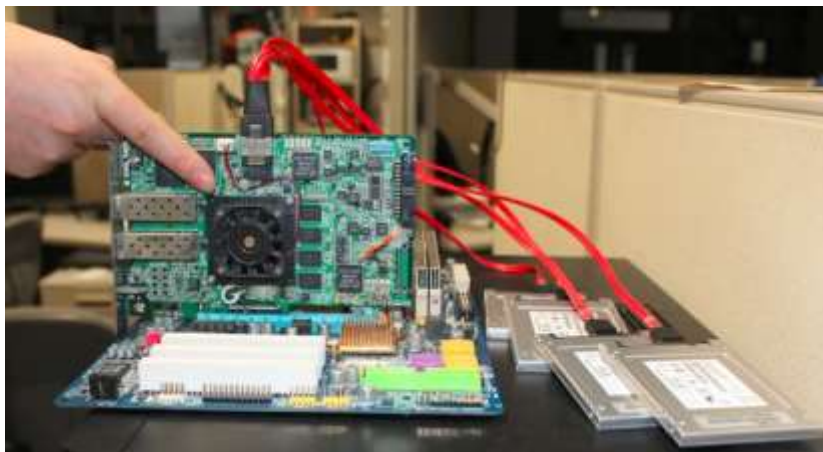
西10号館6F 635室

- コンピュータとネットワークを活用する分散並列処理システムの研究をしています。



コンピュータシステム分野

- FPGAを用いたビッグデータ処理基盤
- FPGAを用いたキャッシュ・サーバ
- NIIと共同研究



電通大仕様 APX-7142 FPGAボード



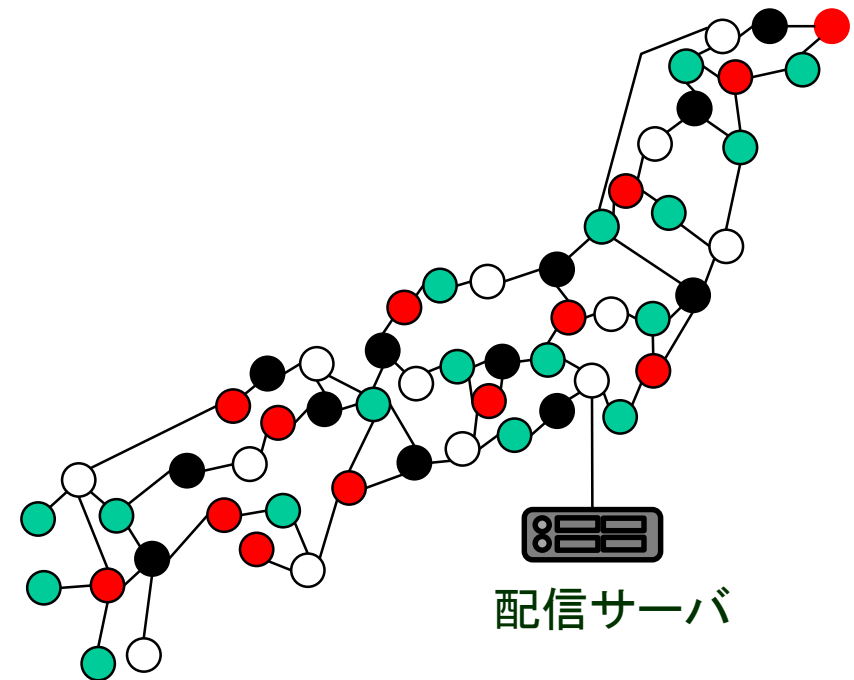
吉永研の研究(続き)

ネットワーク分野:

- コンテンツ配信ネットワーク(CDN)の通信量削減
- 次世代エッジコンピューティングに関する研究
 - TIS社と共同研究



PCクラスタ



色キャッシュCDN

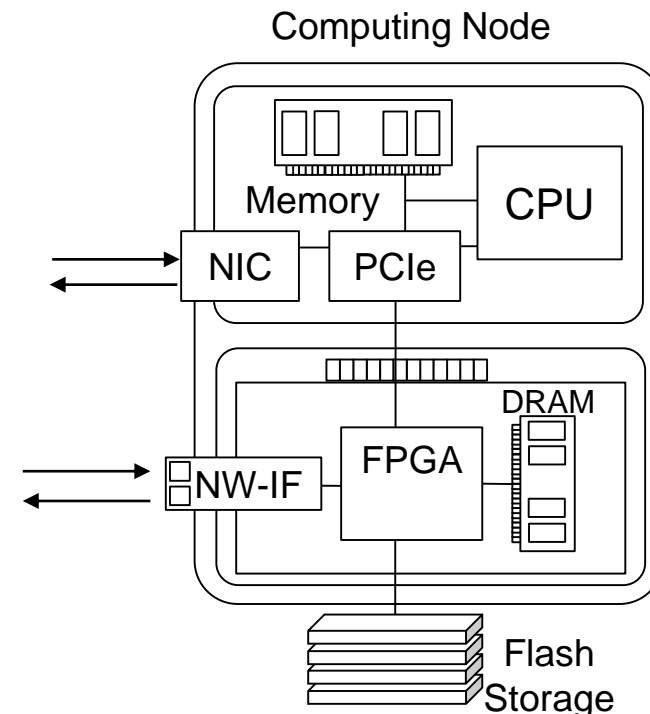
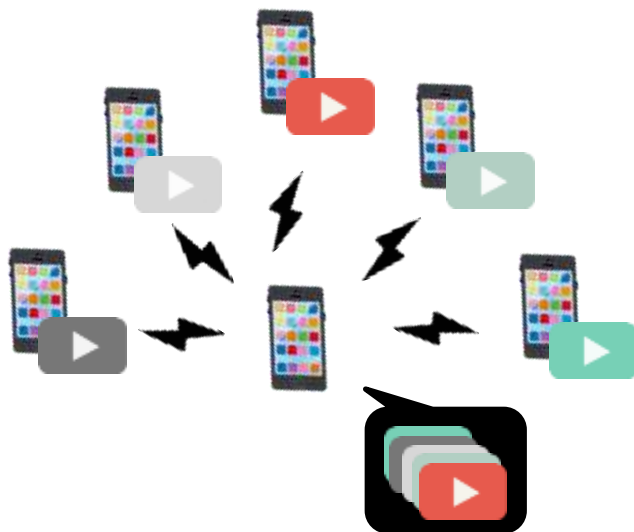
学会等の受賞

- 山岸: CPSY優秀若手講演賞, 2020/07
- 城間: CPSY優秀若手講演賞, 2019/07
- 千田: CPSY優秀若手講演賞, 2018/07
- 多田: CPSY優秀若手講演賞, 2017/07
- 中島: CANDAR'16, outstanding paper
- 川原: CPSY優秀若手デモ/ポスター賞, 2016/10
- 吉見: ARC若手賞, 2016/03



2020年度 卒研・修研 中間発表

- 端末間通信を活用した分散協調キャッシュによる遅延削減
- FPGAを用いたキャッシュサーバのアーキテクチャ
- 分散協調キャッシュサーバ処理のFPGAオフロード
- 専用ハードウェアを用いたデータベースクエリ処理
- 学生数 D:1, M:5, B:2



吉永研究室の情報



- 研究室Webサイト <https://comp.lab.uec.ac.jp/>
- コンピュータとネットワークに興味がある学生を歓迎します.
- CSプログラムのチリムゲ研とも共同研究
- 研究室公開: 11月23日(月) 13:30 - 16:00@Zoom
<https://comp.lab.uec.ac.jp/wp/opencampus2020>
- 見学, 面談は ⇒ yoshinaga@uec.ac.jp

