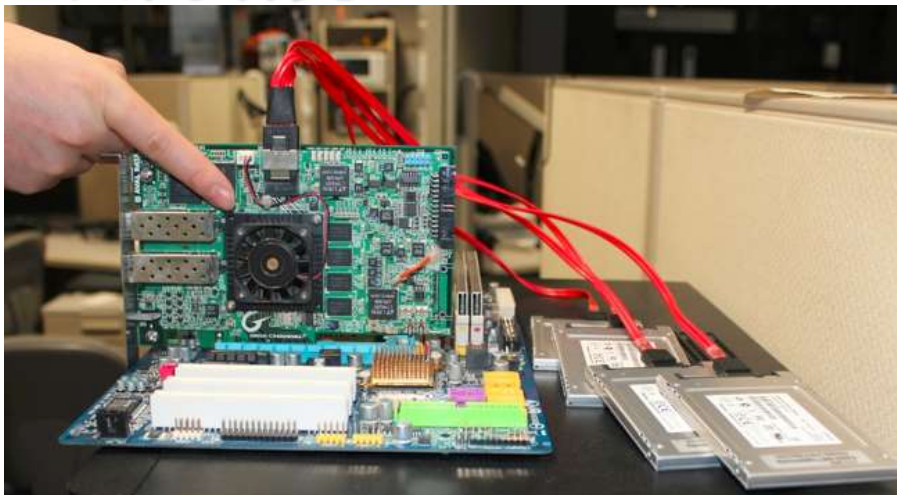


- コンピュータとネットワークを活用する分散並列処理システムの研究をしています。



## コンピュータシステム分野

- **FPGA**を用いたビッグデータ処理基盤
- FPGAを用いたキャッシュ・サーバ
- NIIと共同研究



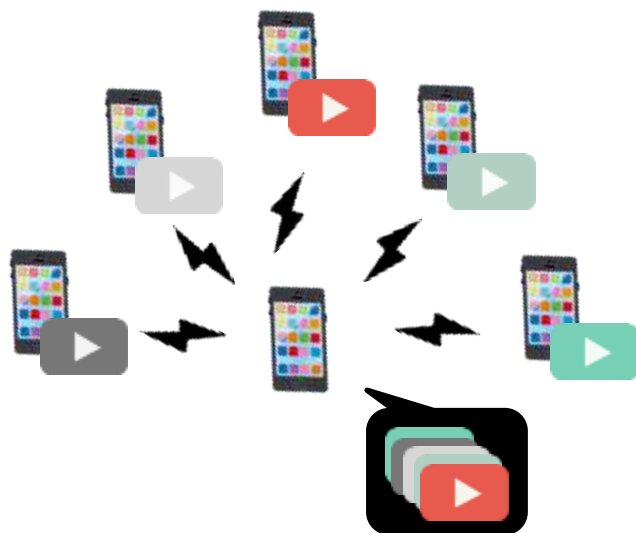
電通大仕様 AXP7142 FPGAボード



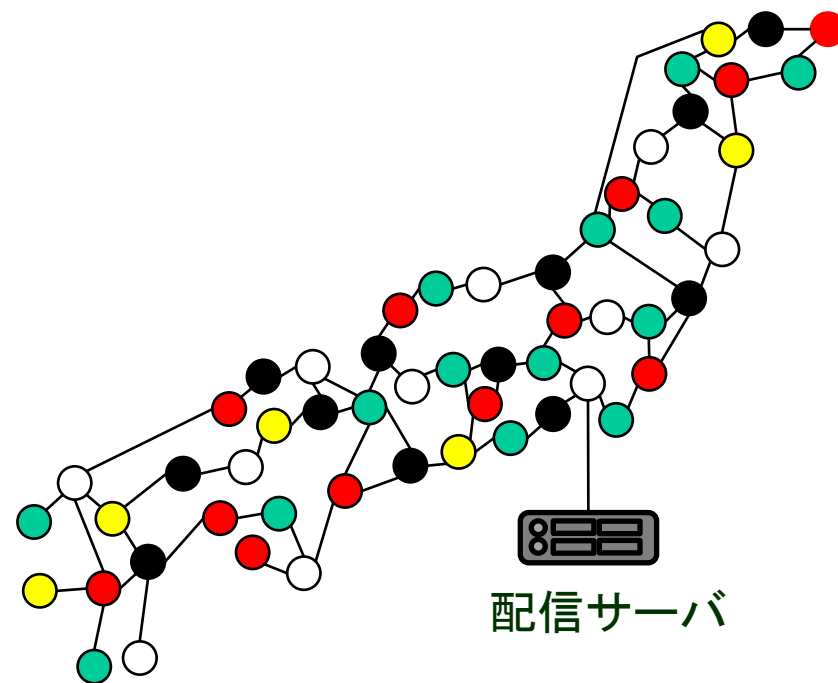
# 吉永研の研究(続き)

## ネットワーク分野:

- コンテンツ配信ネットワーク(CDN)の通信量削減
- D2Dキャッシュネットワークに関する研究
  - TIS社と共同研究



D2D通信



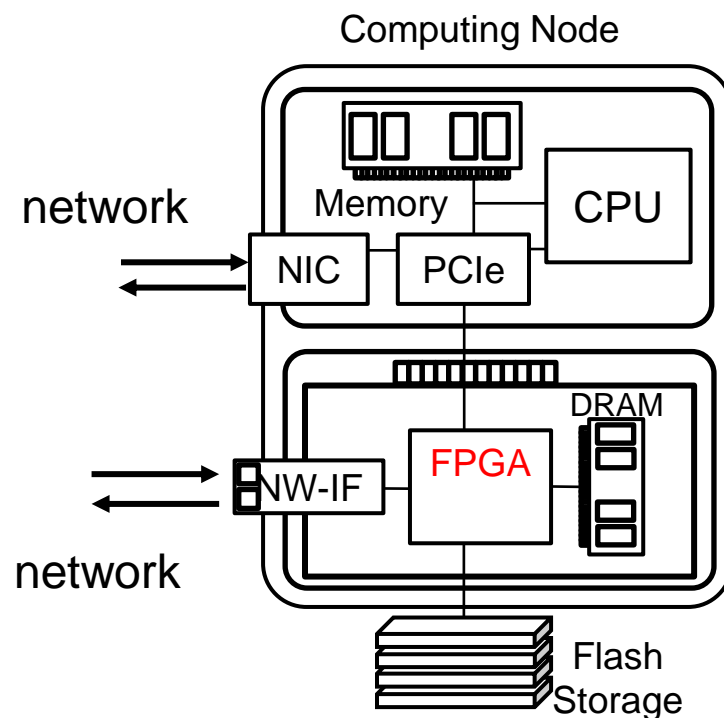
色キャッシュCDN

# 2021年度 卒研・修研 中間発表

- FPGAを用いたDBクエリのマルチノード処理
- ストリーミング配信におけるキャッシュアルゴリズムの研究
- D2D配信におけるマルチキャスト通信の有効性
- FPGAを用いた高性能キャッシュサーバに関する研究
- 学生数 D:2, M:4, B:5,



プライベートクラウド



# 学会等の受賞

- 柳田： 日本神経回路学会 優秀研究賞, 2021/09
- 尾作： CPSY優秀若手講演賞, CS領域奨励賞, 2021/01
- 山岸： CPSY優秀若手講演賞, 2020/07
- 城間： CPSY優秀若手講演賞, 2019/07
- 千田： CPSY優秀若手講演賞, 2018/07
- 多田： CPSY優秀若手講演賞, 2017/07
- 中島： CANDAR'16, outstanding paper
- 川原： CPSY優秀若手デモ/ポスター賞, 2016/10
- 吉見： ARC若手賞, 2016/03

## 吉永研イベント歴



# 吉永研究室の情報



- <http://comp.lab.uec.ac.jp>
- コンピュータとネットワークに興味がある学生を歓迎します。
- CSプログラムのチリムゲ研とも協力体制
- 研究室公開: 11月21日(日) 13:00—16:00@Zoom  
<https://comp.lab.uec.ac.jp/wp/opencampus2021>
- 見学, 面談は ⇒ [yoshinaga@uec.ac.jp](mailto:yoshinaga@uec.ac.jp)

